



AV813 AD

WHY RAMEX HOSE REELS › PERCHÈ UN AVVOLGITUBO RAMEX

■ SAVE TIME	■ RISPARMIO DI TEMPO
■ SAVE MONEY	■ RISPARMIO DI DENARO
■ INCREASED SAFETY	■ SICUREZZA SUL LAVORO
■ LONG HOSE DURABILITY	■ INCREMENTA LA DURATA DEL TUBO
■ EFFICIENCY IN DAILY WORK	■ EFFICIENZA NEL LAVORO QUOTIDIANO
■ 100% MADE IN ITALY	■ MADE IN ITALY 100%

WHERE TO USE › DOVE UTILIZZARLO



PROPER USE › CORRETTO UTILIZZO



1



2



3



4



5



6

video





AV813 AD

TECHNICAL FEATURES › CARATTERISTICHE TECNICHE

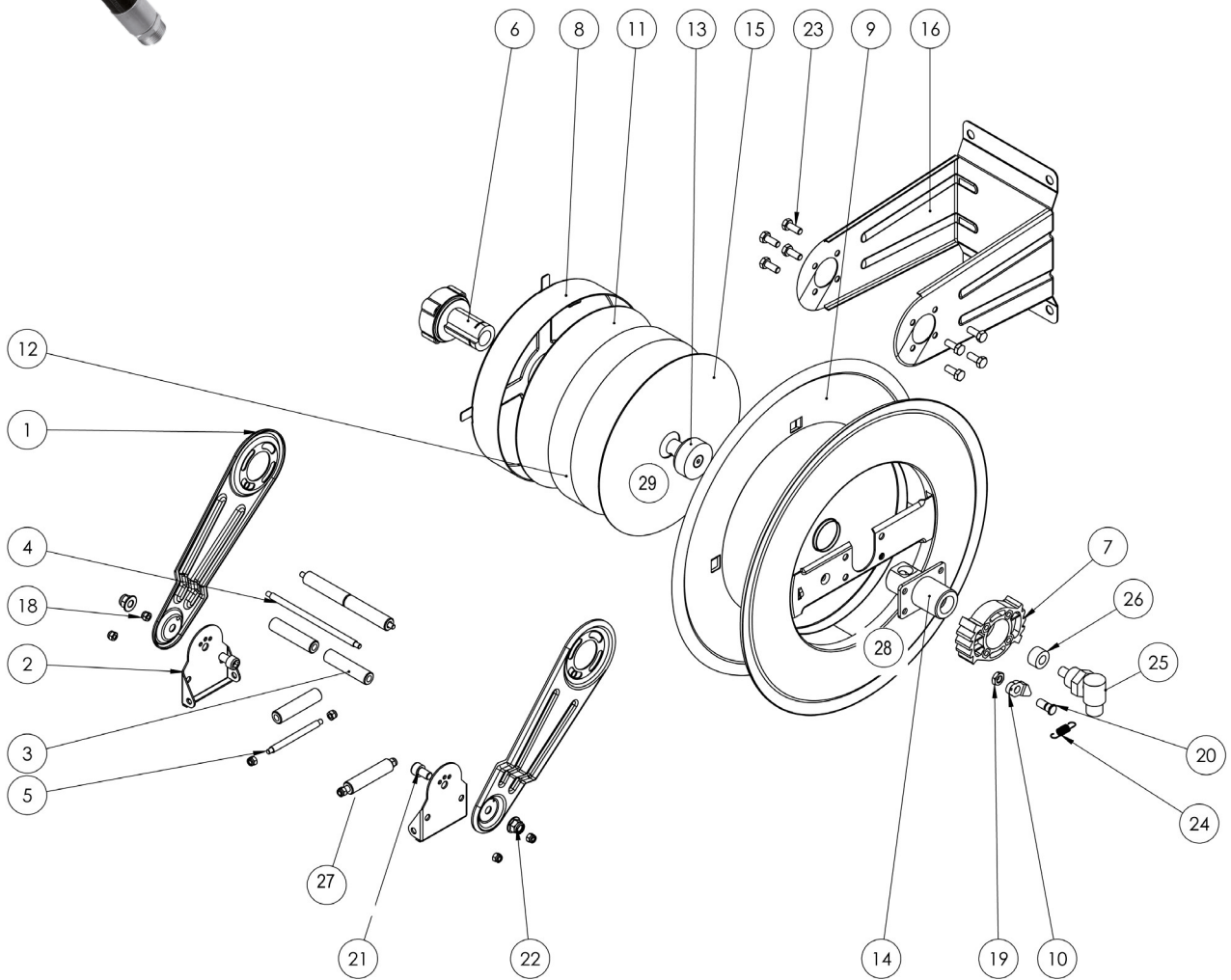
AV813 AD FE

Admitted diameters Diametri ammessi	3/4" - 1"
Hose length in meters Lunghezza tubo	Up to 13 mt 3/4" (external diam. 28 mm). Up to 8 mt 1" Fino a 13 mt 3/4" (diametro esterno 28 mm). Fino a 8 mt 1"
Working pressure Pressione lavoro	Up to 20 bar / Fino a 20 bar
Inlet thread size Connessione Ingresso	1" M
Outlet thread size Connessione uscita	3/4" M
Weight Peso	19 kg
Packing size Dimensione imballo	280x600x550 mm
Raw material sides and roll Materiali costruttivi rullo e fiancate	Carbon Steel Acciaio al carbonio
Raw material shaft and swivel joint Materiali costruttivi perno e giunto	Stainless steel Acciaio inox
Raw material main spring Materiale molla principale	Carbon Steel Acciaio al carbonio
Can be used to transfer Adatto all'utilizzo con	AUS32 AdBlue®
Included Accessories Accessori inclusi	Hose bumper and nipple (3/4" or 1") Tampone finecorsa e nipplo (3/4" o 1")



AV813 AD

EXPLODED VIEW › ESPLOSO

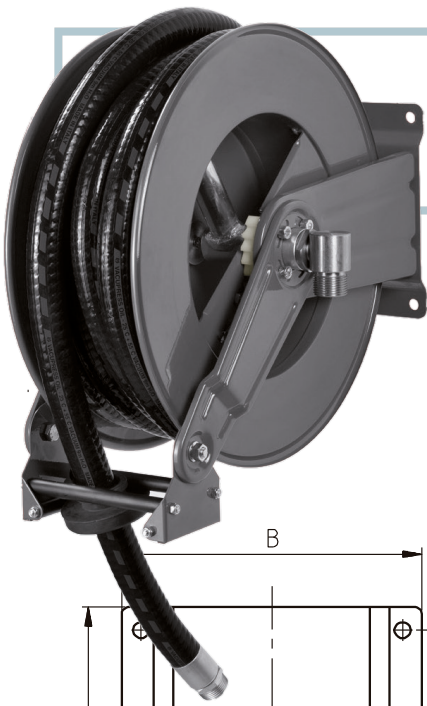




AV813 AD

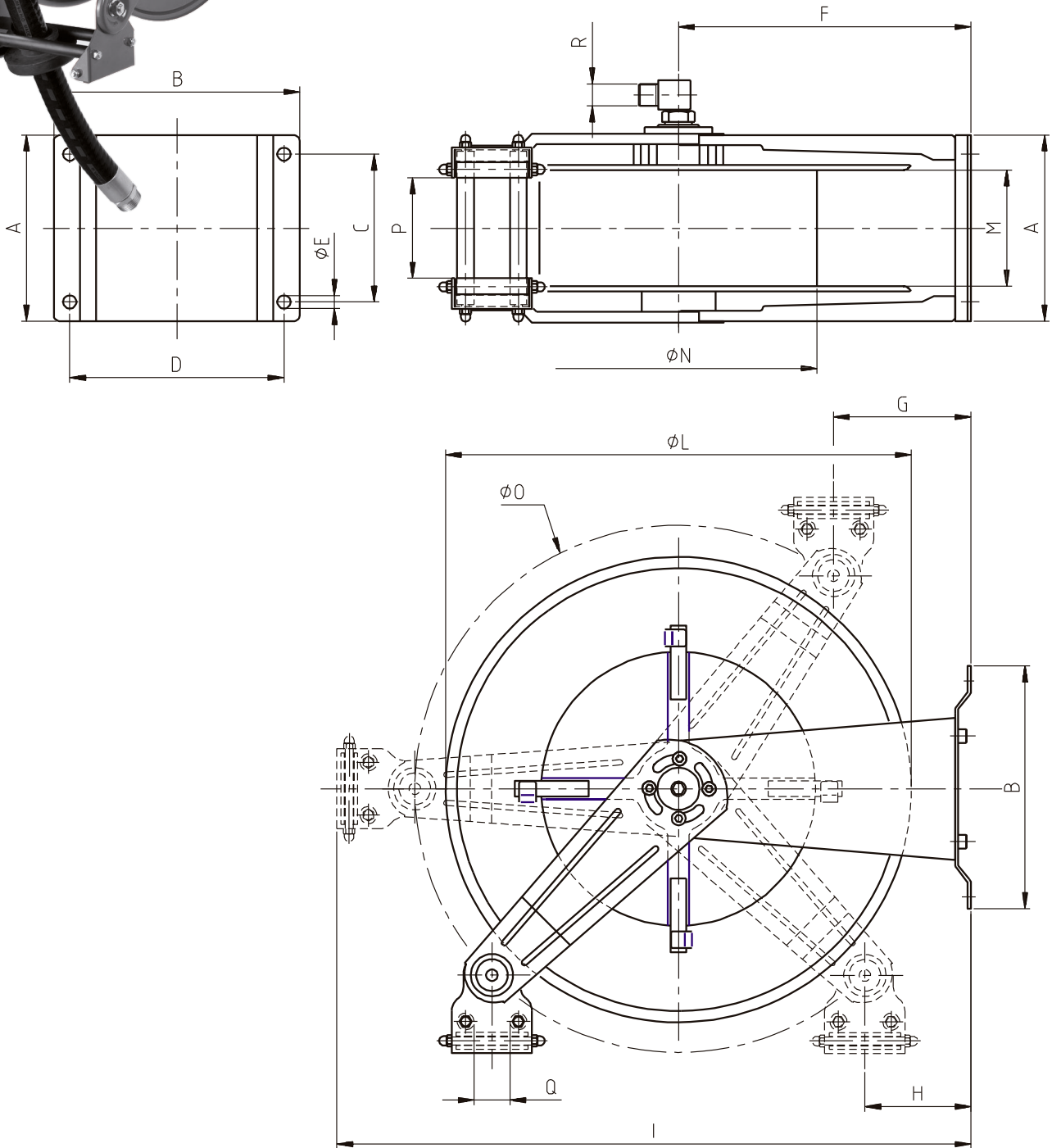
EXPLODED VIEW › ESPLOSO

POS	Description and quantity / Descrizione e quantità	AV 813 AD	
1	Mobile arm / Fiancata mobile (2x)		
2	Roller guide / Guida rullino (2x)		
3	Horizontal roller / Rullino orizzontale (2x)		
4	Horizontal rod / Tirante orizzontale (2x)		
5	Vertical rod / Tirante verticale (2x)		
6	Plastic hub / Perno in plastica (1x)	KIT 88	
8	Spring case / Padello portamolla (1x)		
11	Plastic separator / Distanziale in plastica (1x)		
12	Main spring / Molla principale (15 mt)		
15	Plastic separator / Distanziale in plastica (1x)		
29	Circlip / Anello di sicurezza (1x)		
7	Plastic rack / Cremagliera in plastica (1x)	KIT CR 1	
9	Reel / Bobina (1x)		
13	Plastic block + screw / Blocchetto plastico + vite (1x)		
14	Shaft with support / Perno con supporto (1x)		
16	Base with lateral arms / Base con fiancate laterali (1x)		
18	Nut / Dado (8x)		
10	Plastic ratchet / Salterello in plastica nudo (1x)	KIT 93	RC 10
19	Nut per ratchet / Dado per salterello (1x)		RC 20
20	Screw per ratchet / Vite per salterello (1x)		
24	Ratchet spring / Molla per salterello (1x)		KIT 12
21	Screw / Vite (2x)		
22	Nut / Dado (2x)		
23	Screw / Vite (8x)		
25	Swivel joint / Giunto girevole (1x)	4971	
26	Bushing seal / Guarnizione boccola (1x)		KIT20 NEW
27	Vertical roller / Rullino verticale (2x)		
28	Screw / Vite (4x)		



AV813 AD

DIMENSIONAL DRAWING › DISEGNO DIMENSIONALE



ART.	A	B	C	D	E	F	G	H	I	L	M	N	O	P	Q	R
AV813 AD	210 mm	235 mm	180 mm	204 mm	13 mm	262 mm	50 mm	50 mm	560 mm	430 mm	145 mm	260 mm	460 mm	120 mm	40 mm	1"



AV813 AD


INCLUDED ACCESSORIES › ACCESSORI INCLUSI

HOSE REEL AVVOLGITUBO	HOSE BUMPER FERMATUBO	NIPPLE NIPPLO	SWIVEL JOINT GIUNTO GIREVOLE
AV 813 AD	4941 	4914 	4971 

OPTIONAL ACCESSORIES › ACCESSORI OPTIONAL

HOSE REEL AVVOLGITUBO	HOSE BUMPER FERMATUBO	NIPPLE NIPPLO
AV 813 AD	4940 	4916 

HOSE TUBO
ON REQUEST SU RICHIESTA 

 <http://ramex.com.ru> 8 (800) 707-66-48

 ramex@ramex.com.ru +7 (495) 540-45-68